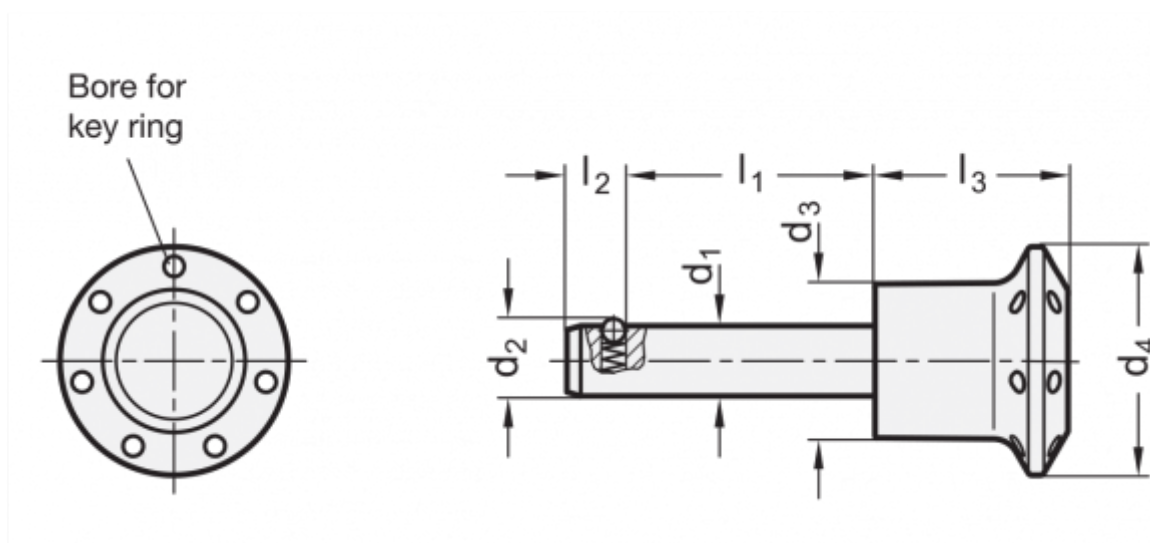


Varenummer: 2012421250
Beskrivelse: E+G
Kuglelås GN 124.2-12-50

Mål



| | | |
|--------------------------------|--------|-----------|
| Aksial holdekraft på stifter N | = 32 | l2 = 9.5 |
| Boring for stift D12 | = 12 | l3 = 27.0 |
| d1 | = 12 | |
| d2 | = 14.5 | |
| d3 | = 18.5 | |
| d4 | = 31 | |
| Dobbel dele kraft i KN | = 30 | |
| l1 | = 50 | |